

2015 年全国硕士研究生入学统一考试

管理类专业学位联考

综合能力

(科目代码: 199)

研考 管理 试卷条形码

▽考生注意事项▽

1. 答题前, 考生须在试题册指定位置上填写考生编号和考生姓名; 在答题卡指定位置上填写报考单位、考生姓名和考生编号, 并涂写考生编号信息点。
2. 考生须把试题册上的“试卷条形码”粘贴条取下, 粘贴在答题卡的“试卷条形码粘贴位置”框中。不按规定粘贴条形码而影响评卷结果的, 责任由考生自负。
3. 选择题的答案必须涂写在答题卡相应题号的选项上, 非选择题的答案必须书写在答题卡指定位置的边框区域内。超出答题区域书写的答案无效; 在草稿纸、试题册上答题无效。
4. 填(书)写部分必须使用黑色字迹签字笔书写, 字迹工整、笔迹清楚; 涂写部分必须使用 2B 铅笔填涂。
5. 考试结束, 将答题卡和试题册按规定交回。

(以下信息考生必须认真填写)

| | | | | | | | | | | | | | | | | | | | | |
|------|--|--|--|--|--|--|--|--|--|--|--|--|--|--|--|--|--|--|--|--|
| 考生编号 | | | | | | | | | | | | | | | | | | | | |
| 考生姓名 | | | | | | | | | | | | | | | | | | | | |

一. 问题求解: 第 1~15 题, 每小题 3 分, 共 45 分。下列每题给出的 A、B、C、D、E 五个选项中, 只有一项是符合试题要求的。请在答题卡上将所选项的字母涂黑。

1. 某商人经营甲、乙两种商品, 每件甲种商品的利润率为 40%, 每件乙种商品的利润率为 60%。当售出的乙种商品的件数比售出的甲种商品的件数多 50% 时, 这个商人得到的总利润率为 50%, 那么当售出甲、乙两种商品的件数相等时, 这个商人得到的总利润率是 ()。

- A、48% B、50% C、52% D、54% E、56%

2. 某企业生产某种产品, 其固定成本为 2000 元, 每生产一件产品的成本为 60 元, 该产品的需求量为 $D=1000-10p$ (p 元/件是该产品的销售单价), 为获得最大利润, 则产品的销售单价应定为 ()。

- A、90 元/件 B、85 元/件 C、80 元/件 D、78 元/件 E、75 元/件

3. 原点 O 和点 $A(1,1)$ 在直线 $x+y=a$ 两侧, 则 a 的取值范围是 ()。

- A. $a < 0$ 或 $a > 2$ B. $0 < a < 2$ C. $a = 0$ 或 $a = 2$
D. $0 \leq a \leq 2$ E. 以上答案均不正确

4. 已知 3 个质数的倒数和为 $\frac{1661}{1986}$, 则这三个质数的和为 ()。

- A. 333 B. 334 C. 335 D. 336 E. 337

5. 设 a, b, c 都是正实数, 那么三个数 $a + \frac{1}{b}, b + \frac{1}{c}, c + \frac{1}{a}$ ()。

- A、都不大于 2 B、都不小于 2 C、至少有一个不小于 2
D、至少有一个不大于 2 E、以上结论均不正确

6. $\left(x + \frac{4}{x} + 4\right)^3$ 展开式中的常数项为 ()。

- A. 125 B. -124 C. 124 D. -160 E. 160

7. 一排共有 4 个座位, 从 6 人中选出 4 人入座, 则甲、乙两人不坐排头的入座方式共有 () 种。

- A. 300 B. 240 C. 144 D. 96 E. 84

8. 若将正偶数 2, 4, 6, 8, 10, 12, 14, 16, …… 依次排成一行 246810121416…… 则从左向右的第 101 个数码是 ()。

- A. 6 B. 4 C. 3 D. 2 E. 1

9. 已知 $y = \frac{1}{2} + \sqrt{x-2} + \sqrt{2-x}$, 则 $\frac{y}{x(x-1)} + \frac{y}{x(x+1)} + \dots + \frac{y}{(x+9)(x+10)} = ()$ 。

- A. $\frac{11}{12}$ B. $\frac{1}{2}$ C. $\frac{5}{12}$ D. $\frac{11}{24}$ E. $\frac{5}{24}$

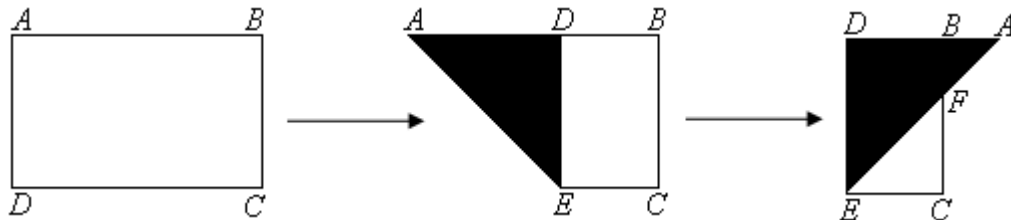
10. 已知实数 $a \neq b$, 且满足 $(a+1)^2 = 3 - 3(a+1)$, $3(b+1) = 3 - (b+1)^2$, 则 $b\sqrt{\frac{b}{a}} + a\sqrt{\frac{a}{b}} = ()$ 。

- A. -23 B. 23 C. -13 D. 13 E. -2

11. 直线 $6x-8y-2=0$ 与 $3x-4y+4=0$ 都是圆的切线，则这个圆的周长是 ()。

- A. $\frac{1}{2}\pi$ B. π C. $\frac{3}{2}\pi$ D. 2π E. $\frac{5}{2}\pi$

12. 如图，有一矩形纸片 $ABCD$ ， $AB=10$ ， $AD=6$ ，将纸片折叠，使 AD 边落在 AB 边上，折痕为 AE ，再将 $\triangle AED$ 以 DE 为折痕向右折叠， AE 与 BC 交于点 F ，则 $\triangle CEF$ 的面积为 ()。



- A. 2 B. 4 C. 6 D. 8 E. 10

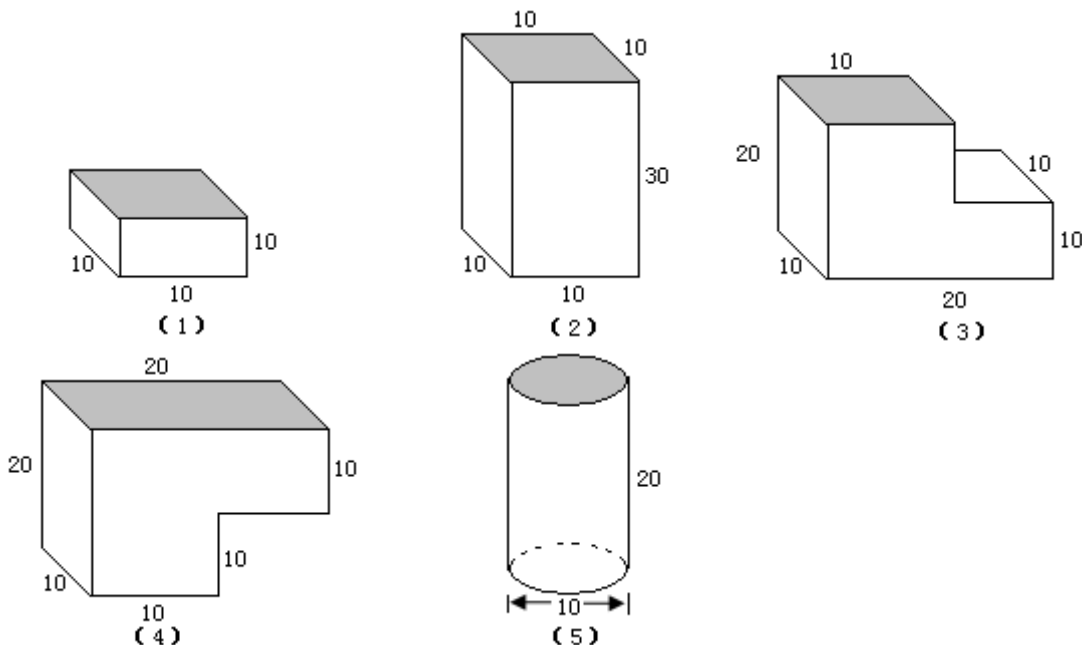
13. 已知二次函数 $f(x) = ax^2 + bx + c$ 的对称轴为 $x=2$ ，其图像过点 $(4,0)$ ，则 $\frac{f(-2)}{f(2)}$ 的值为 ()。

- A. 1 B. 2 C. 3 D. -3 E. -2

14. 如果在雨地放如下 (1) ~ (5) 不同的容器 (单位: 厘米)，则雨水下满各容器所需时间比为 ()。

注: 面是朝上的敞口部分。

- A. $1:3:3:\frac{3}{2}:2$ B. $3:1:1:\frac{3}{2}:2$ C. $3:1:1:\frac{2}{3}:2$
 D. $1:3:2:\frac{3}{2}:2$ E. 以上答案均不正确



15. 一只跳蚤在一直线上从 o 点开始跳，第一次向右跳 1 个单位，紧接着第二次向左跳 2 个单位，第三次向右跳 3 个单位，第四次向左跳 4 个单位，……，依次规律跳下去，当它跳第 100 次落下时，落点处离 o 点的距离是 () 个单位。

二. 条件充分性判断: 第 16~25 小题, 每小题 3 分, 共 30 分。要求判断每题给出的条件 (1) 和条件 (2) 能否充分支持题干所陈述的结论。A、B、C、D、E 五个选项为判断结果, 请选择一项符合试题要求的判断, 在答题卡上将所选项的字母涂黑。

- A. 条件 (1) 充分, 但条件 (2) 不充分
 B. 条件 (2) 充分, 但条件 (1) 不充分
 C. 条件 (1) 和条件 (2) 单独都不充分, 但条件 (1) 和条件 (2) 联合起来充分
 D. 条件 (1) 充分, 条件 (2) 也充分
 E. 条件 (1) 和条件 (2) 单独都不充分, 且条件 (1) 和条件 (2) 联合起来也不充分

16. 若二次函数 $f(x) = x^2 + bx + c$, 则 $f(1) < f(0) < f(3)$ 。

(1) $f(x+2) = f(2-x)$

(2) $f(1-x) = f(1+x)$

17. 若 A, B 为两个相互独立的事件, 那么 $P(A) = \frac{2}{3}$ 。

(1) 事件 A 和 B 都不发生的概率为 $\frac{1}{9}$

(2) A 发生 B 不发生的概率与 B 发生 A 不发生的概率相同

18. $P = 88$ 。

(1) 某学生参加一次测试, 语文、数学、英语的平均成绩为 93 分, 语文、数学的平均成绩为 90 分, 语文、英语的平均成绩为 93.5 分, 该生的语文成绩为 P

(2) 10 个连续偶数的和是从 1 开始的 10 个连续奇数和的 2.5 倍, 其中最大的偶数为 P

19. $N = 18$ 。

(1) A, B, C, D, E 五人站成一排, 若 B 必须站在 A 的右边 (A, B 可以不相邻), 则不同的排法共有 N 种

(2) 设直线的方程 $Ax + By = 0$, 从 1, 2, 3, 4, 5 这五个数字中每次取出两个不同的数作为 A, B 的值, 则所得不同直线有 N 条

20. 两圆 $x^2 + y^2 = 1$ 和 $(x+4)^2 + (y-a)^2 = 25$ 相切。

(1) $a = 2\sqrt{5}$

(2) $a = -2\sqrt{5}$

21. 设 a, b 是正整数, 则 a, b 的最大公因数 $(a, b) = 3$ 。

(1) $a + b = 33$

(2) a, b 的最小公倍数 $[a, b] = 90$

22. 数列 $\left\{\frac{S_n}{n}\right\}$ 是公比为 2 的等比数列。

(1) 数列 $\{a_n\}$ 满足 $a_1 = 1$

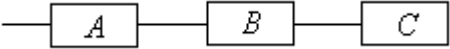
(2) 数列 $\{a_n\}$ 满足 $a_{n+1} = \frac{n+2}{n}S_n$

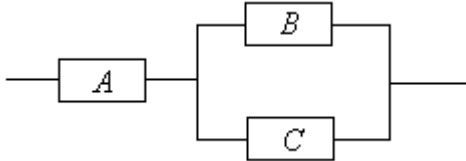
23. 等差数列 $\{a_n\}$ 的公差满足 $\frac{8}{3} < d \leq 3$ 。

(1) 等差数列 $\{a_n\}$ 的首项 $a_1 = -24$ ，且从第 10 项起开始为正数

(2) 等差数列 $\{a_n\}$ 中 $a_4 = \frac{8}{3}$ ， $a_6 = \frac{25}{3}$

24. 已知 A、B、C 三类不同的元件正常工作的概率依次为 0.80, 0.90, 0.90。则线路能正常工作的概率为 $P = 0.792$ 。

(1) 如图所示 ，线路能正常工作的概率为 P

(2) 如图所示 ，线路能正常工作的概率为 P

25. $\log_{(2x-1)}(x^2 - x + 1) < 0$ 。

(1) $x \in (-1, 1)$

(2) $x \in (2, 3)$

三、逻辑推理：第 26~55 题，每小题 2 分，共 60 分。下列每题所给出的 A、B、C、D、E 五个选项中，只有一项是符合试题要求的。请在答题卡上所选项的字母涂黑。

26. 为了对付我们州目前的干旱，居民用水量已经受到严重的限制。不过，目前水库蓄水量与 8 年前本州干旱期间的蓄水量持平。既然当时居民用水量并未受到限制，所以现在也不应该受到限制。

下面哪一个陈述为真，将最严重地削弱作者的主张？

- A. 自上次干旱以来，本州并没有建造新的水库。
- B. 自上次干旱以来，本州的人口以每年超出 200 万人的稳定速度在增长。
- C. 居民用水量占总用水量的 50% 还多。
- D. 按计划，对居民用水量的限制在整个夏天仅仅持续两个月。
- E. 自上次干旱以来，法律要求在所有新的住宅中安装储水设备。

27. 去年，全球旅行社的管理人员的平均年薪是 55000 美元，而旅游咨询师的平均年薪是 47000 美元，所有雇员的平均年薪则是 38000 美元。

如果上述信息是正确的，能够推出以下哪一个结论？

- A. 去年，全球旅行社的管理人员少于旅游咨询师。
- B. 去年，没有旅游咨询师挣的比管理人员多。
- C. 至少有一位雇员挣的比旅游咨询师的平均年薪少。
- D. 有些旅游咨询师挣的比年薪最低的管理人员多。
- E. 所有管理人员挣的比旅游咨询师多。

28. 董事长：虽然在 H 和 I 两国扩大投资确实有某种得到高额回报的前景，但是我们必须正视这两个国家政治上不稳定的现实。因此，我认为，本董事会不应批准目前在两国扩大投资的议案，除非能提供对此更有说服力的论证。
- 董事长的上述议论最符合以下哪项原则？
- A. 不能向政治上不稳定的国家投资
 - B. 政治上的稳定性是向某个国家投资的首要考虑
 - C. 向政治上不稳定的国家投资并非不可考虑
 - D. 高额回报不是扩大投资的首要考虑
 - E. 向政治上不稳定的国家投资是一项应当提倡的能得到高额回报的风险投资
29. 许多州议会正在考虑关于某些政策不应当由议会自身决定而应由每个投票者都参与的全民投票决定的建议。这些建议的批评者争辩说，公众全民投票的结果会是偏袒的，因为富人特殊利益集团能够通过电视广告影响投票者的观点。
- 以下哪一项如果正确，最能加强批评者的论证？
- A. 许多州议员把公众全民投票看作是避免对那些能使他们的选民分裂的问题进行投票的一个办法。
 - B. 在议会议员选举中，投票人的数量不受候选人是否做了电视广告的影响。
 - C. 电视台不情愿与任何政治观点有联系，因为它们害怕失去与它们的观点相左的观众。
 - D. 不同的特殊利益团体经常在本州应采取哪一个政策问题上持互相反对的观点。
 - E. 被富人特殊利益团体所反对的政策的支持者经常支付不起当地电视台广告时间的费用。
30. 李文海认为他父亲生于 1933 年，而李文海的妹妹则认为父亲生于 1935 年。李文海父亲出生的医院没有 1933 年的妇产记录，但有 1935 年的记录。据记载，该医院没有李文海父亲的出生记录。因此，可以得出结论，李文海的父亲出生于 1933 年。
- 为使上述论证成立，以下哪项是必须假设的？
- I. 上述医院 1935 年的妇产记录是完整的
 - II. 李文海和他的妹妹关于父亲的出生年份的断定，至少有一个是真实的
 - III. 李文海的父亲本人已经过世或者已经不清楚自己出生年份
- A. I B. II C. III D. I 和 II E. I、II 和 III
31. 某纺织厂从国外引进了一套自动质量检验设备。开始使用该设备的 10 月份和 11 月份，产品的质量不合格率由 9 月份的 0.04% 分别提高到 0.07% 和 0.06%。因此，使用该设备对减少该厂的不合格产品进入市场起到了重要的作用。
- 以下哪项是上述论证最可能假设的？
- A. 9 月份检测为合格的产品中，至少有一些是不合格的。
 - B. 上述设备检测为合格的产品中，没有一件事实上是不合格的。
 - C. 上述设备检测为不合格的产品中，没有一件事实上是合格的。
 - D. 9 月份检测为不合格的产品中，至少有一些是合格的。
 - E. 上述设备是国内目前同类设备中最先进的。
32. 蚂蚁在从蚁穴到食物源的途中，会留下一种称为信息素的化学物质。蚂蚁根据信息素的气味，来回于蚁穴和食物源之间，把食物运回蚁穴。当气温达到摄氏 45 度以上时，这种信息素几乎都会不留痕迹地蒸发。撒哈拉沙漠下午的气温都在摄氏 45 度以上。
- 如果上述断定为真，最能支持以下哪项结论？
- A. 蚂蚁只在上午或晚上觅食。
 - B. 蚂蚁无法在撒哈拉沙漠存活。
 - C. 蚂蚁具有耐高温的生存能力。
 - D. 如果蚂蚁不是依靠信息素的引导把食物运回蚁穴，那么一定是依靠另一种物质，这种物质在气温达到摄氏 45 度以上时不会蒸发。
 - E. 在撒哈拉沙漠存活的蚂蚁，如果不在上午或晚上觅食，那么一定不是依靠信息素气味的引导把食物运回蚁穴。

33. 公司派张、王、李、赵四人到长沙参加某经济论坛。他们四人选择了飞机、汽车、轮船和火车四种各不相同的出行方式。已知：
- (1) 明天或者刮风或者下雨。
 - (2) 如果明天刮风，那么张就选择火车出行。
 - (3) 假设明天下雨，那么王就选择火车出行。
 - (4) 假如李、赵不选择火车出行，那么李、王也都不会选择飞机或者汽车出行。
- 根据以上陈述，可以得出以下哪项结论？
- A. 赵选择汽车出行。
 - B. 赵不选择汽车出行。
 - C. 李选择轮船出行。
 - D. 张选择飞机出行。
 - E. 王选择轮船出行。
34. 专业人士预测：如果粮食价格保持稳定，那么蔬菜价格也保持稳定；如果食用油价格不稳，那么蔬菜价格也将出现波动，老李由此断定：粮食价格将保持稳定，但是肉类食品价格将上涨。
- 根据上述专业人士的预测，以下哪项为真，最能对老李的观点提出质疑？
- A. 如果食用油价格稳定，那么肉类食品价格将会上涨。
 - B. 如果食用油价格稳定，那么肉类食品价格不会上涨。
 - C. 如果肉类食品价格不上涨，那么食用油价格将会上涨。
 - D. 如果食用油价格出现波动，那么肉类食品价格不会上涨。
 - E. 只有食用油价格稳定，肉类食品价格才不会上涨。
35. 某商场失窃，职员涉嫌被询问。警察提出的第一问题是：“你以后还敢不敢再偷？”
- 上述提问方式，和下列哪项最为类似？
- A. 张三考试粗心，数学只得了90分。爸爸问他：“你以后还粗心吗？”
 - B. 李四花了大笔钱游玩某地，结果大失所望，王五幸灾乐祸，问：“你以后还去吗？”
 - C. 赵六酒后驾车，结果翻车受伤，还被罚了款，赵六的妻子又急又气，问：“你以后还敢不敢酒驾？”
 - D. 某歌舞团因提供色情服务被查封，半年后复业，执法人员问老板：“你以后还干敢不敢再犯了？”
 - E. “文化大革命”中，在一次批斗会上，造反派问被批斗的老干部：“你以后还敢不敢走资本主义道路了？”
36. 传统的诗歌翻译理论认为“只有在诗歌的涵义明确或者语句清晰的情况下，诗歌才可以被有效翻译”，但是现代诗歌翻译理论已经推翻了上述观点。
- 按照现代诗歌翻译理论，以下哪项是真的？
- A. 诗歌不能进行有效的翻译
 - B. 在诗歌涵义明确并且语句清晰的情况下，也不能进行有效翻译
 - C. 诗歌或者不能有效翻译，或者诗歌的涵义明确，或者诗歌的语句清晰
 - D. 诗歌能进行有效翻译，并且诗歌的涵义是明确的并且语句是清晰的
 - E. 诗歌或者不能有效翻译，或者诗歌的涵义不明确，或者诗歌的语句不清晰
37. 有三个外表相同的鸡蛋，有生有熟。弟兄三人经过一番观察和分析，老大说：“我觉得第一个蛋是生的，第三个蛋是熟的。”老二说：“我认为第二个蛋和第三个蛋都是熟的。”老三说：“据我分析，第一个蛋是生的，第二个和第三个之中有一生一熟。”结果三人每个人都仅仅猜对了一半。
- 根据以上信息，以下哪一项为真？
- A. 三只鸡蛋全是熟的
 - B. 三只鸡蛋全是生的
 - C. 仅有第三只鸡蛋是熟的
 - D. 仅有第二只鸡蛋是生的
 - E. 一共有两只生鸡蛋

38. 就语言形式而言,“所有的人都有思想”这句话的意思仅仅是:任何对象,如果是人的话,那么一定有思想。这句话并没断定“人是存在的”。
- 以下哪个语句,最有力地支持了上述断定?
- A. 所有的商品都是有价值的。
 - B. 所有不受外力作用的物体都做匀速直线运动。
 - C. 所有的科学都不是宗教。
 - D. 所有杨树都是落叶乔木。
 - E. 所有哺乳动物都是脊椎动物。
39. 数学系教师安排一些选修微积分课程的学生参加一个学生自己领导的小型学习小组。既然学习小组的参加者所得的平均分数比没有参加学习小组的人要高,数学系教师把学生在微积分课上的良好表现归因于参加学习小组。
- 上面描述的数学系教师的推论,假设了下面哪一项?
- A. 对于教授数目众多的学生的教师而言,微积分是一个困难的科目。
 - B. 参加学习小组的学生与未参加学习小组的学生相比,既没有很好地准备,学习积极性也并不高出许多。
 - C. 花在微积分学习小组中的时间对参加者其他课程的学习没有显著的影响。
 - D. 很少参加学习小组的学生计划参加比微积分更深入的数学课。
 - E. 参加学习小组的学生比未参加学习小组的学生受到老师的个人辅导多。
40. 三位先生吉姆、罗伯特、马丁与三位女士伊丽莎白、玛丽、薇薇安分别为夫妻关系,他们各居住在A室、B室、C室。目前只知道如下几条线索:马丁不是薇薇安的丈夫,也不是B室的男主人;伊丽莎白不是罗伯特的妻子,也不是A室的女主人;如果A室的男主人是罗伯特或马丁,薇薇安就是C室的女主人;如果薇薇安是吉姆或罗伯特的妻子,玛丽就不是A室的女主人。
- 根据以上信息,以下哪一项是真的?
- A. 玛丽是C室的女主人
 - B. 吉姆是B室的男主人
 - C. 罗伯特和伊丽莎白是夫妻
 - D. 马丁和伊丽莎白是夫妻
 - E. 吉姆的妻子是玛丽
41. 服装业是劳动密集型产业,生产服装需要雇佣一大批人。汽车业是资金密集型产业,大量资本投入到由相对少的人操纵的复杂设备上,如果不考虑附加收入的话,一个普通的美国服装工人在2009年的工资是一个普通的汽车工人的46%。以下哪项,如果正确,可能是造成汽车工人和服装业工人工资差异的因素之一?
- A. 通常,服装工人的工资比汽车工人的工资变化小。
 - B. 汽车工人工资的增加对制造商总成本的影响比服装工人工资的增加所产生的影响小。
 - C. 汽车制造者给雇员提供的附加收入比服装工人的更丰富。
 - D. 汽车业面临的来自美国以外支付较低工资的公司的竞争要比服装业大。
 - E. 汽车业雇佣的工人总人数比服装业雇佣的工人总人数要多。
42. 最近,来自废弃物管理公司的报告表明,一次性塑料袋占它们所收集的废弃物的百分比越来越大。其结果是,垃圾填埋场和焚烧炉几乎只用来处理塑料袋,而玻璃和金属器皿先前构成了它们所处理的废料的主体。由废料处理模式的这一根本变化可以明显看出,对塑料袋的使用实际上已经取代了对玻璃和金属器皿的使用。
- 下面哪一个陈述为真,将最严重地引起对上述结论的怀疑?
- A. 制造金属和玻璃器皿比制造塑料袋更费钱。
 - B. 越来越大比例的金属和玻璃器皿,现在被回收利用。
 - C. 塑料袋在被废弃之前,能够一再重复使用。

- D. 分解塑料袋比分解金属和玻璃器皿更快。
- E. 环保主义者试图减少塑料袋的生产，但他们没有取得成功。
43. 和肺、肾不同，肝脏适合对小孩进行活体移植。因为一个健康的成年人为了给小孩有病的肝脏做活体移植而把自己肝脏的一部分切除之后，在几个月里被切除的肝脏将会自己再长出来。
- 下面哪一项如果为真，对上文中的结论提供了最有力的支持？
- A. 给小孩做肝脏活体移植的成功率略微低于给成年人做的此类手术。
- B. 在切除肝脏的一部分做活体移植的过程中，对肝脏捐赠者的脾脏造成损伤是很危险的，以至于对脾脏的切除成为必要的手术。
- C. 当器官的捐赠者是近亲时，对被移植的器官产生排斥反应的危险性就很小。
- D. 由于合适的肝脏活体移植的捐赠者极少，每年有一半出生于美国的肝脏有毛病的婴儿在接受肝脏移植手术之前就死亡了。
- E. 每一叶肝脏都能独立发挥作用，因此切除其中的一叶肝脏的一部分，不影响肝脏的主要功能是不可能的。
44. 某单位检验科需大量使用玻璃烧杯。一般情况下，普通烧杯和精密刻度烧杯都易于破损。前者的破损率稍微高些，但价格便宜得多。如果检验科把下年度计划采购烧杯的资金全部用于购买普通烧杯，就会使烧杯数量增加，从而满足检验需求。
- 以下哪项如果为真，最能削弱上述论证？
- A. 如果把资金全部用于购买普通烧杯，可能会将其中部分烧杯挪为他用。
- B. 下年度计划采购烧杯的数量不能用现在的使用量来衡量。
- C. 某些检验人员喜欢使用精密刻度烧杯而不喜欢使用普通烧杯。
- D. 某些检验需要精密刻度烧杯才能完成。
- E. 精密刻度烧杯使用更加方便，易于冲洗与保存。
45. 只有理解戏剧的精深的人才喜欢戏剧，所有喜欢偶尔唱几句戏剧的人都是喜欢戏剧的人。一个人必须具有一定的文化背景，否则不可能理解戏剧的精深。一个人一定的文化背景必须通过专业化的学习才能获得。
- 如果上面的陈述是真实的，下面除了哪项外也必定是真实的？
- A. 所有喜欢偶尔唱几句戏剧的人都能够理解戏剧的精深。
- B. 喜欢戏剧的人都进行过专业化的学习。
- C. 如果一个人不喜欢戏剧，那么他肯定不是喜欢偶尔唱几句戏剧的人。
- D. 能够理解戏剧的精深的人不可能没进行过专业化的学习。
- E. 一个有一定文化背景的人肯定是喜欢戏剧的人。
46. 人的任何自觉行为都受到个人利益的驱动。因为即使那些确实毫无利己之心的利他行为，行为者也极有可能是基于一种信仰或理念，此种利他行为使他在精神上获得了某种满足。而满足精神需要同样是一种实质性的个人利益，甚至是一种更重要的个人利益。
- 以下哪项是对上述论证最恰当的评价？
- A. 上述论证是成立的。
- B. 上述论证有漏洞。因为个人利益只包括物质需要，不包括精神需要。
- C. 上述论证有漏洞。因为没有理由认为，满足精神需要比满足物质需要更重要。
- D. 上述论证有漏洞。因为其论据只能证明结论可能成立，而不能证明结论事实上成立。
- E. 上述论证不可能成立。因为其结论宣扬“人不为己，天诛地灭”，仍然说明人性是自私的。
47. 在丈夫或妻子至少有一个是中国人的夫妻中，中国女性比中国男性多 2 万。
- 如果上述断定为真，则以下哪项一定为真？
- I 恰有 2 万中国女性嫁给了外国人。
- II 在和中国人结婚的外国人中，男性多于女性。
- III 在和中国人结婚的人中，男性多于女性。

- A 只有 I B 只有 II C 只有 III
D 只有 II 和 III E I、II 和 III

48. 头部受伤是摩托车事故中最严重的伤。在使用纳税人的钱医治这类受伤者时，不戴头盔出事故的车手平均所花的医疗费用是带头盔者的两倍。司法部门已经通过立法规定摩托车骑手必须佩戴头盔，以减少车祸和出事故时头部损伤的程度，从而节省纳税人的钱。所以，为了进一步减少类似的费用，其他地区司法部门也应通过要求摩托车骑手必须佩戴头盔的立法。同样的原因，司法部门也应当要求骑马的骑手佩戴头盔，因为与摩托车事故相比，骑马的骑手比骑摩托车的骑手更易于导致头部损伤。

以下哪项是上述论证所必须假设的？

- A. 用于治疗头部损伤的医疗费用高于治疗其他类型的损伤的费用。
 - B. 在骑马发生的事故中导致严重脑损伤的比率较高是由于马和摩托车的大小不一样。
 - C. 因骑马而发生的事故所导致的头部损伤上的医疗费用是税收支出的一部分。
 - D. 如果骑手佩戴头盔，可以避免大多数在骑马或骑摩托车发生事故时所造成的死亡。
 - E. 在决定是否应该通过一项要求骑马或骑摩托车的骑手戴头盔的立法时，司法部门考虑的首要问题应是公民的安全。
49. 莫伦城的新法规要求那里的制造商们制定五年期的降低污染规划。法规要求每个制造商制定一个至少能减少其排污量 50% 的详细计划。然而很清楚，法规将不会导致污染的显著减少，因为法规并没有强制要求制造商们实施他们的计划。

下列哪一项最能削弱上述论证？

- A. 莫伦城的制造业并不是那里惟一的污染源。
 - B. 详细计划显示，减少排污量的措施也能减少制造商们的原材料、废物处理以及法律服务的费用。
 - C. 生产过程中产生的污染物虽然还没有释放到环境中，法规也要求收集并予以处理。
 - D. 至少在五年内，莫伦城的制造业排出的污染物不会有显著的减少。
 - E. 每个制造商都被要求将计划提交给一个由莫伦城官员任命的委员会。
50. 市教育局对向明中学的一项抽样调查显示，该校经常泡网吧的学生中，家庭经济条件优越的占 80%，学习成绩下降的也占 80%。因此，家庭条件优越是泡网吧的重要原因，泡网吧是学习成绩下降的重要原因。

以下哪项如果为真，最能削弱上述论证？

- A. 向明中学位于高档住宅区，学生九成以上家庭条件优越。
 - B. 经过清理整顿，向明中学周边网吧已规范管理。
 - C. 有的家庭条件优越的学生并不泡网吧。
 - D. 家庭条件优越的家长并不赞成学生泡网吧。
 - E. 被抽样调查的学生占向明中学全校学生的 30%。
51. 自然保护主义者建立了保护稀有动物仅有的栖息地的自然保护区。一片墨西哥丛林就是为冬季栖息在这里的北美金斑蝶而建的自然保护区。如果地球果真像专家预测的那样不断变暖的话，生长着不同植物的温带就会向北移到目前较冷的地方。

如果上述陈述为真，最能支持以下哪项结论？

- A. 如果地球按照专家所预测的那样变暖，现在的自然保护区将会失去其作用。
 - B. 北美金斑蝶会自动缩短它们迁移的路程，以适应地球的气候变暖。
 - C. 如果地球变暖，极地冰山就会融化，海平面上升会使许多在海岸边生存的动植物灭绝。
 - D. 大自然在过去曾经适应过多次剧烈的气候变化。
 - E. 如果地球变暖迅速发生作用，在自然保护区内受到保护的动物就会迁移到目前用于农业生产的地区。
52. 一个旅行家遇到 3 个美女，他不知道哪个是天使，哪个是魔鬼。但是他知道：天使一定说真话，魔鬼一定说假话。此时：

美女甲：在乙和丙之间，至少有一个是天使。

美女乙：在丙和甲之间，至少有一个是魔鬼。

美女丙：我告诉你正确的消息吧。

根据以上陈述，以下哪项一定为真？

- A. 美女甲是天使 B. 美女乙是天使 C. 美女丙是天使
D. 三个美女都是天使 E. 无法确定

53-55 题基于以下题干

刘玄、关云、张翼、赵龙、马超、黄忠等 6 人组成一个代表队参加体育大赛，其中两人参加马术比赛，两人参加射箭比赛，还有两人参加散打比赛。有关他们具体参加比赛项目的情况还需满足以下条件：

- (1) 每位选手只能参加一个比赛项目；
(2) 刘玄参加马术比赛，当且仅当，赵龙和关云都参加射箭比赛；
(3) 如果黄忠不参加散打比赛，那么马超参加射箭比赛；
(4) 如果张翼参加射箭比赛，那么赵龙不参加射箭比赛；
(5) 张翼和马超至少有一人不参加射箭比赛。

53. 如果张翼参加射箭比赛，那么可以得出以下哪项？

- A. 赵龙和马超都参加马术比赛。
B. 关云参加马术比赛。
C. 关云参加散打比赛。
D. 马超参加散打比赛。
E. 黄忠参加散打比赛。

54. 如果赵龙和刘玄参加相同的比赛项目，且关云参加射箭比赛，那么可以得出以下哪项？

- A. 马超参加散打比赛。
B. 赵龙参加射箭比赛。
C. 张翼参加马术比赛。
D. 刘玄参加马术比赛。
E. 黄忠参加射箭比赛。

55. 根据题干信息，以下哪项可能为真？

- A. 赵龙和黄忠参加射箭比赛。
B. 黄忠和张翼参加射箭比赛。
C. 马超和关云参加马术比赛。
D. 刘玄和关云参加马术比赛。
E. 黄忠和刘玄参加马术比赛。

四、写作：第 56~57 小题，共 65 分。其中论证有效性分析 30 分，论说文 35 分。请写在答题卡相应位置上。

56. 论证有效性分析：分析下述论证中存在的缺陷和漏洞，选择若干要点，写一篇 600 字左右的文章，对该论证的有效性进行分析和评述。（论证有效性分析的一般要点是：概念特别是核心概念的界定和使用的准确性及前后是否准确并前后一致，有无各种明显的逻辑错误，论证的论据是否成立并支持结论。结论成立的条件是否充分等等。）

央企在中国股市的权重之高本已让世人瞩目。刚刚结束的上半年报显示，排名最前的 30 家大企业合计

实现盈利 3750 亿元，占沪深全部上市公司盈利的比重达 77%，而 30 家中有 20 家央企，盈利合计 3340

亿元，比重为 68%；加上其他 200 多家央企上市公司，盈利比重估计在 75%左右。想想看，作为世界排名第三的中国股市，竟有超过 7 成的盈利来自央企，这是怎样一种市场格局？然而近期以来，这一比重还在加速上升。

调查显示，本轮股市暴跌，60%以上的投资者认为主因是过度融资。在流动性已经大大缩减、股市资金已经净流出之时，从股民口中争食，央企正是争食的急先锋，也因此成为股市暴跌的罪魁祸首。统计显示，两个月来尽管新股发了 20 多只，可总共 760 亿元的募资额中，中国建筑和光大证券两家就占了 610 亿元，比例高达 80%！且二央企均以 40-50 倍的高溢价发行，结果是溢价越高跌得越惨。

眼下，正在路演的中冶科工保荐人居然又给出了 6.07-7.57 元的报价区间，若以上限 7.57 元发行，募资将达 265 亿元。就是这样一家发行价达 6-7 元的央企新贵，发行前每股净资产仅 0.30 元，资产负债率高达 94.1%！连身体力行“三公原则”的证监会也准许央企“插队”，中冶科工就是上周三刚刚过会，周四便拿到批文，紧接着隔了一个双休便于周一刊发招股书，正是这一纸招股文书，创造了近 14 个月来跌幅最深的黑色星期一。而在中冶科工前面，至少还有 20 多家过会企业在默默地排队等候，甚至去年过会的有的至今还没有发股呢。如此急吼吼干什么？谁都知道此时此地，插队抢食者大块肥肉到嘴，默默等候者恐怕连汤也喝不上。

57. 论说文：根据下述材料，写一篇 700 字左右的论说文，题目自拟。

有一个小和尚担任撞钟一职，半年下来觉得无聊之极。有一天，老主持宣布调他到后院劈柴挑水，原因是他不能胜任撞钟一职。小和尚很不服气地问：“我撞的钟难道不准时、不响亮？”“你撞的钟虽然很准时，很响亮，但钟声空乏、疲软，没有感召力。钟声不只是为了报时，更是要唤醒沉迷的众生，因此撞出的钟声不仅要洪亮，而且要圆润、深沉、悠远。”老主持的解释虽然让小和尚心服口服，但他自己却始终不明白为什么小和尚的钟没有感召力。